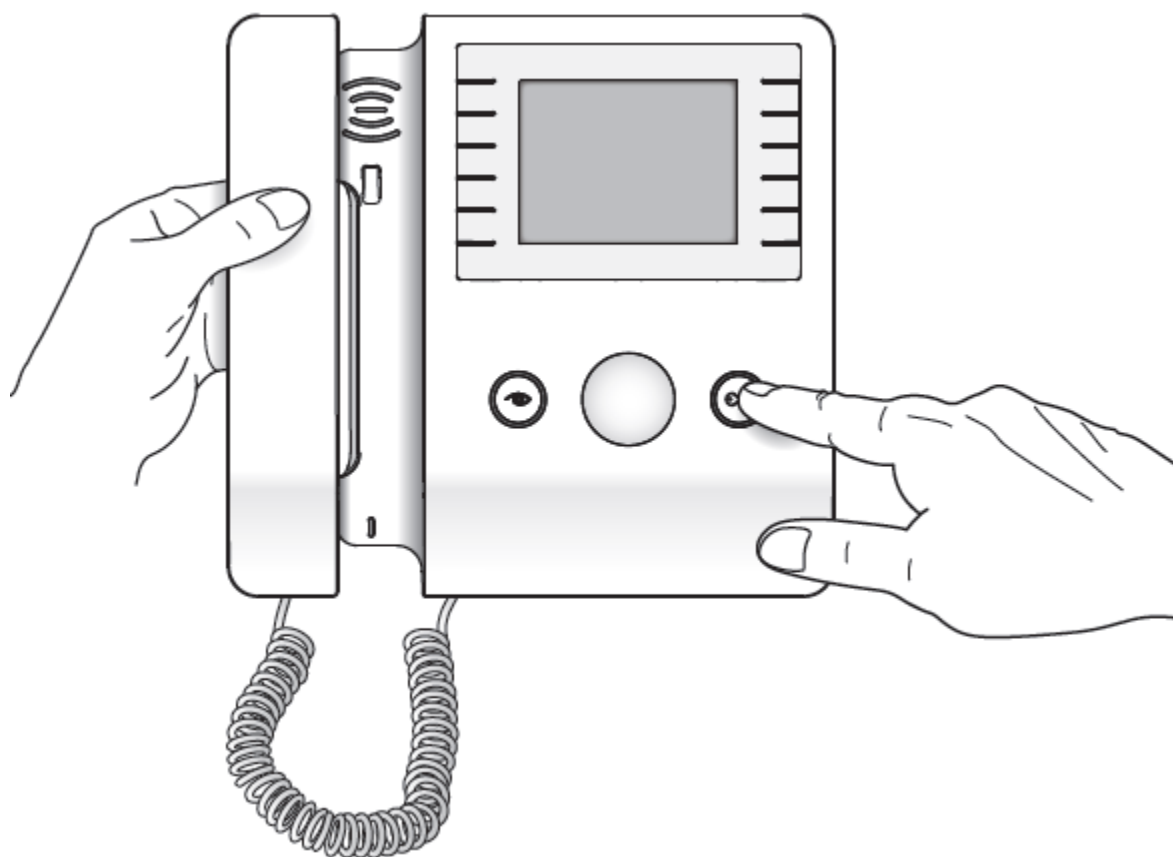




AGATA V – AGATA VC – AGATA C/B

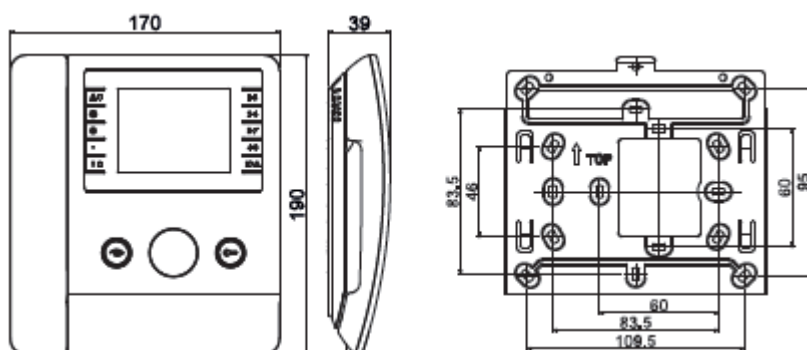


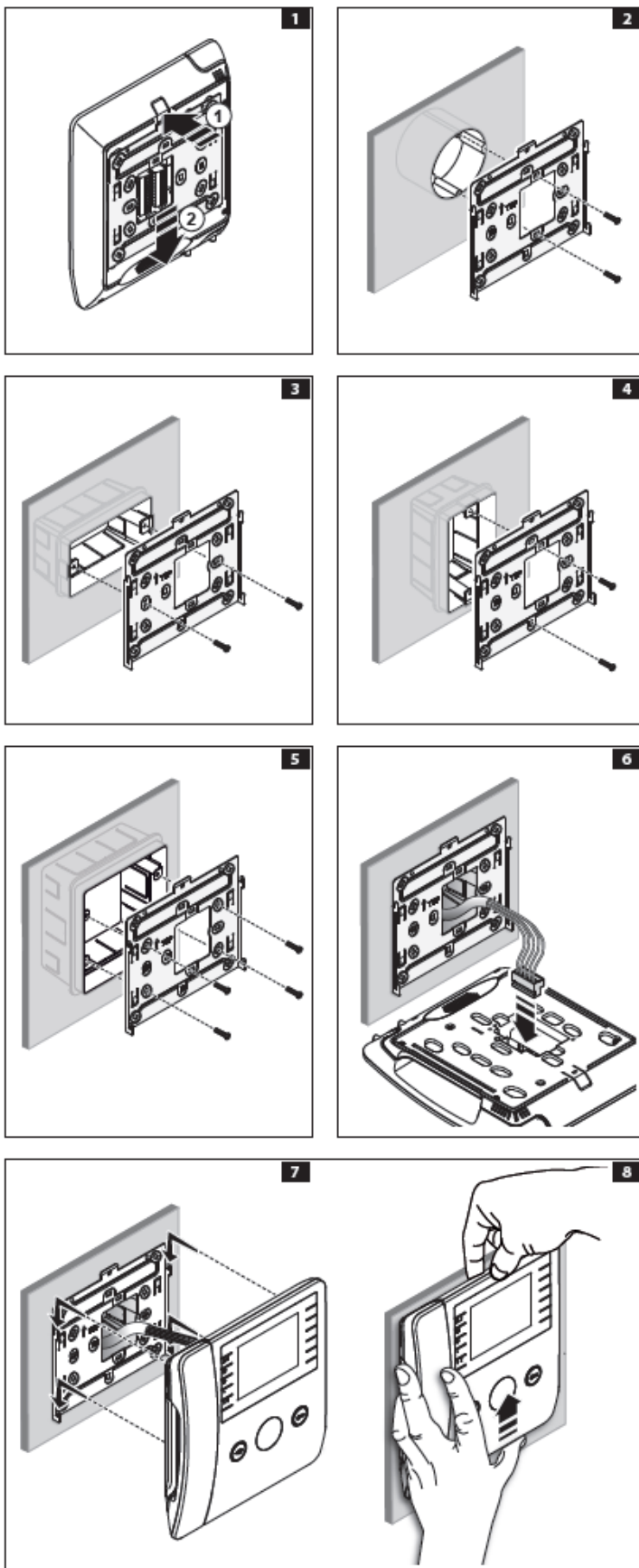
**Inštalčný manuál**

## VŠEOBECNÉ UPOZORNENIA

- Pred inštaláciou je potrebné pozorne prečítať tento manuál postupovať podľa neho;
- Po otvorení balenia ho treba skontrolovať;
- Baliace položky (sáčky, výplň. atď.) nepatria do rúk deťom, pretože môžu byť pre ne nebezpečné;
- Inštalácia, programovanie, spustenie a údržba zariadenia musí byť vykonané iba kvalifikovaným technikom, ktorý má požadované osvedčenie a školenie, a to všetko s ohľadom na národné normy;
- Inštalovať zariadenie je možné len v dostatočne osvetlenom prostredí, ktoré je prospešné zdraviu. Inštaláciu tiež treba vykonávať náradím a pomôckami, ktoré sú v dobrom stave.
- Zariadenie sa musí inštalovať v zhode so stupňom krytia IP uvedenom v technickom popise;
- Elektrický systém musí byť v zhode s národnými normami;
- Nepoužité odizolované vodiče treba odstrihnúť;
- Po nainštalovaní zariadenia treba vždy skontrolovať funkčnosť systému ako celku;
- Pred vykonaním akejkoľvek údržby na zariadení treba odpojiť napájanie zariadenia;
- V prípade poškodenia alebo poruchy zariadenia treba odpojiť napájací zdroj;
- V prípade poruchy treba kontaktovať len servis autorizovaný výrobcom Bpt a používať len originálne náhradné diely;
- Zariadenie sa môže používať len na účel, na ktorý bol vyrobený.
- **Zariadenie pracuje s veľmi nízkym napätím (24 V AC – 50 V DC) a nesmie byť pripojené na vyššie napätie.**
- **Výrobca nezodpovedá za chyby a poškodenie zariadenia spôsobené nesprávnym používaním zariadenia.**

## ROZMERY





## INŠTALÁCIA

Videotelefón treba vybrať z kovovej základne posunutím po zatlačení tlačidla z plastu (obr. 1).

Základňu je možné upevniť do okrúhleho krabice s  $\Phi$  60 mm (obr. 2), alebo do obdĺžnikovej krabice 503 (obr. 3, 4), obdĺžnikovej krabice 506E (obr. 5), alebo do zapustenej krabice PHI, určenej pre jednotky OPHERA. Upevňuje sa pomocou priložených skrutiek, čo zvyšuje stabilitu montáže. Treba vziať do úvahy označenie TOP ↑. Zapustená krabica musí byť umiestnená vo výške vyhovujúcej užívateľovi.

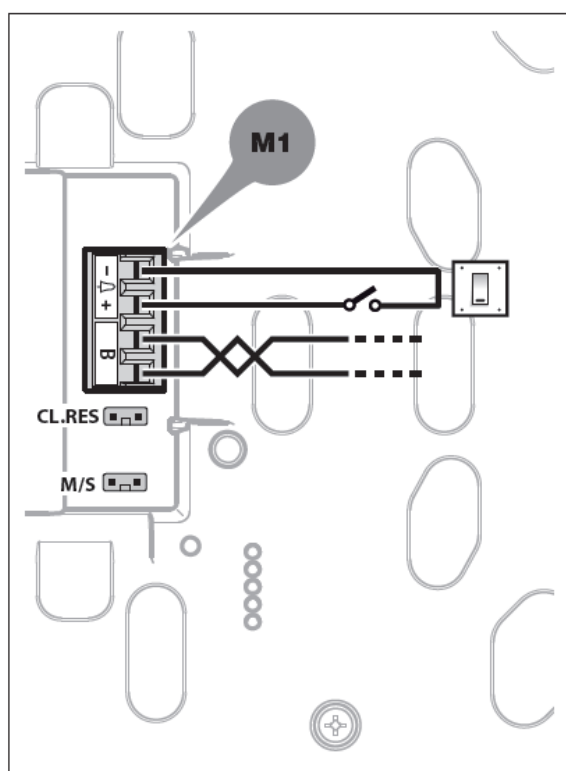
Treba dať pozor na prílišné dotiahnutie skrutiek.

Po vykonaní zapojení treba zavesiť videotelefón na kovovú základňu (obr. 6, 7). Pre sňatie jednotky zo základne treba potlačiť plastovú zarážku a zdvihnúť videotelefón (obr. 8).

# Agata V - Agata VC

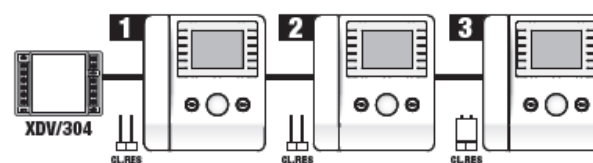
## TECHNICKÉ ÚDAJE

Napájanie z linky	15 – 20 V DC
Odber	Max. 175 mA (< 1 mA v pohotovosti)
Odber jednej LED	1 mA
Skladovacia teplota	-25 °C - + 70 °C
Pracovná teplota	+5 °C - + 40 °C
IP krytie	IP 30
Štandard video signálu	PAL/NTSC
Displej	LCD TFT 3,5"



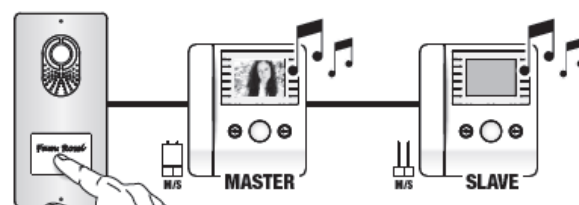
Ukončenie zbernice rezistorom

CL.RES



Výber MASTER / SLAVE

M/S



Audio a video komunikácia sa pri volaní na 2 jednotky súčasne aktivuje len na MASTER jednotke.

## SVORKOVNICE



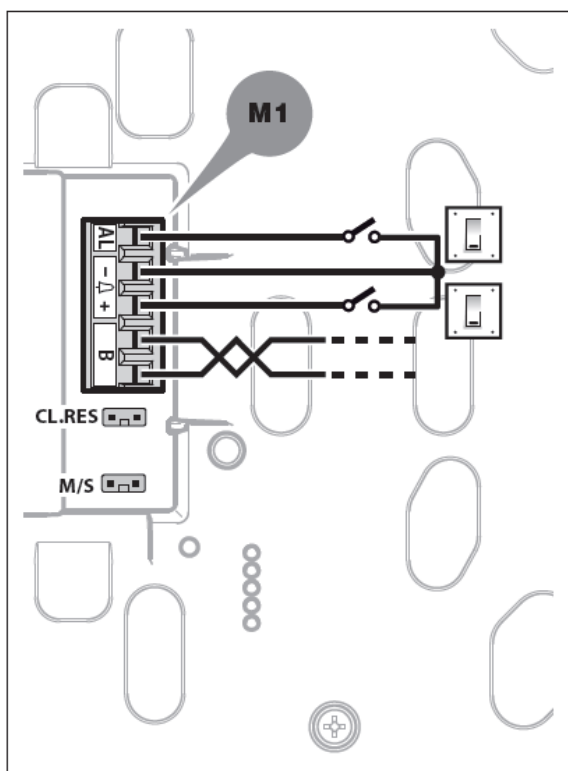
Bytový zvonček

Zbernica

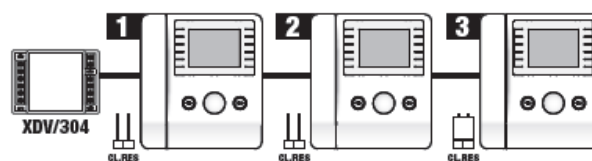
# Agata VC/B

## TECHNICKÉ ÚDAJE

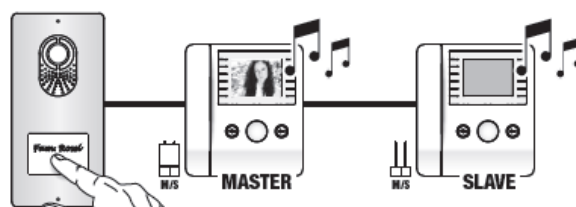
Napájanie z linky	15 – 20 V DC
Odber	Max. 175 mA (< 1 mA v pohotovosti)
Odber jednej LED	1 mA
Skladovacia teplota	-25 °C - + 70 °C
Pracovná teplota	+5 °C - + 40 °C
IP krytie	IP 30
Štandard video signálu	PAL/NTSC
Displej	LCD TFT 3,5"



Ukončenie zbernice rezistorom

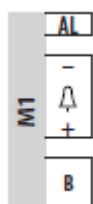


Výber MASTER / SLAVE



Audio a video komunikácia sa pri volaní na 2 jednotky súčasne aktivuje len na MASTER jednotke.

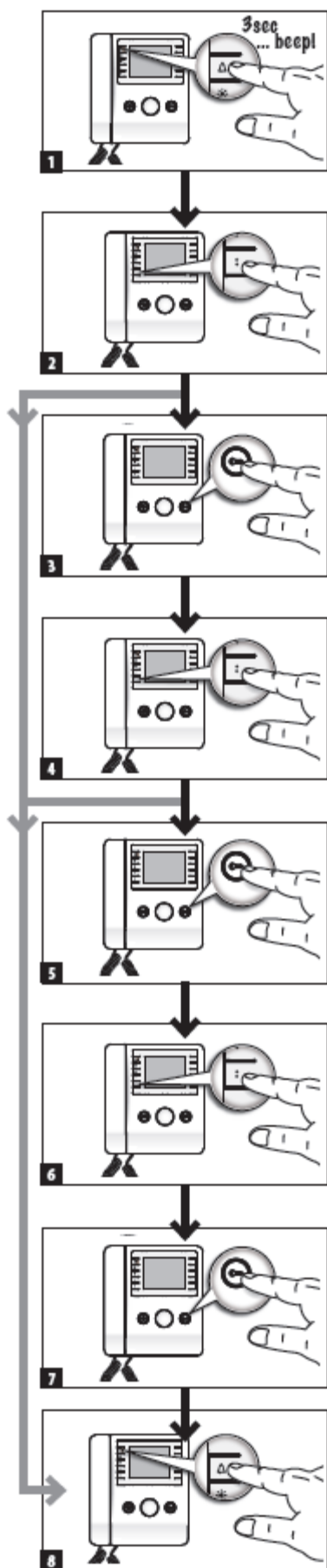
## SVORKOVNICE



Vstup alarm

Bytový zvonček

Zbernica



## NASTAVENIE TÓNU ZVONENIA

Programovanie volaní je popísané v inštalčnom manuáli na vstupný panel.

**VSTUP DO PROGRAMOVANIA.** Treba podržať tlačidlo  $\Delta$  na 3 sekundy. Vstup do programovania je signalizovaný krátkym akustickým signálom a blikaním príslušnej LED <sup>1</sup>.

### PROGRAMOVANIE TÓNU ZVONENIA PRE VOLANIE ZO VSTUPNÉHO PANELU (1 AKUSTICKÝ SIGNÁL).

Pre vypočutie tónov zvonenia je potrebné postupne stláčať tlačidlo  $\cdot$ <sup>2</sup>. Pre výber zvonenia a odchod z programovania treba stlačiť tlačidlo  $\Delta$ <sup>8</sup>. Pre výber zvonenia a pokračovanie v programovaní treba stlačiť tlačidlo  $\leftarrow$ <sup>3</sup>.

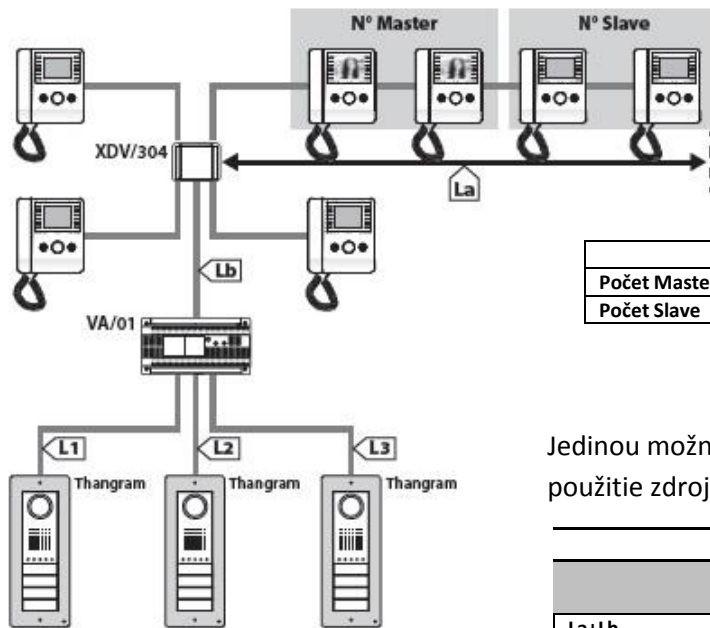
### PROGRAMOVANIE ZVONENIA PRE BYTOVÝ ZVONČEK (2 AKUSTICKÉ SIGNÁLY).

Pre programovanie tohto zvonenia treba <sup>45</sup> postupovať rovnako ako pri programovaní zvonenia pre volanie zo vstupného panelu.

### PROGRAMOVANIE POČTU ZVONENÍ (3 AKUSTICKÉ SIGNÁLY).

Stlačiť tlačidlo  $\cdot$  toľkokrát, koľko zvonení je potrebné nastaviť (1 až 6 zvonení) <sup>6</sup>. 3 sekundy po poslednom stlačení tlačidla, sa aktivuje zvonenie so zvoleným počtom zvonení. Pre uloženie nového nastavenia treba stlačiť tlačidlo  $\Delta$ <sup>8</sup>, v opačnom prípade treba stlačiť  $\leftarrow$ <sup>7</sup> pre opätovné programovanie tónu zvonenia pre volanie zo vstupného panelu..

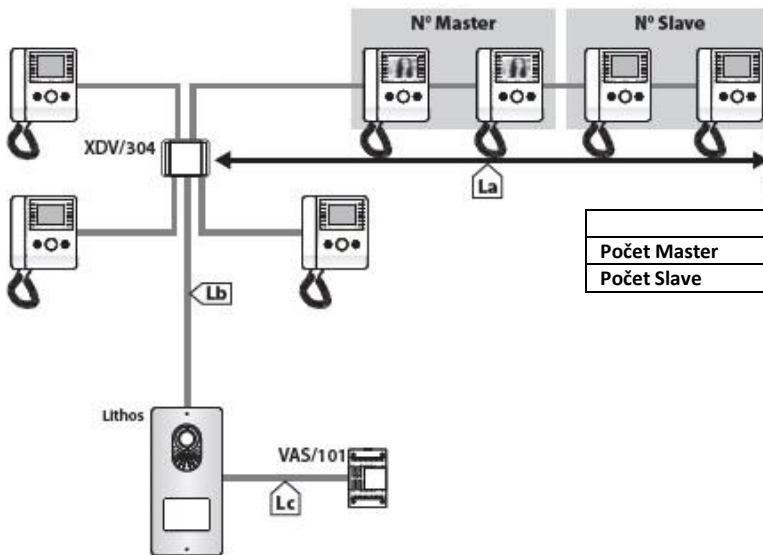
## VZDIALENOSTI



	VCM/1D				UTP CAT5		
Počet Master	4	3	2	1	3	2	1
Počet Slave	4	5	6	7	0	6	7

Jedinou možnosťou zapnúť 4 monitory súčasne je použitie zdroju VA/01 a DVC.

	Vzdialenosti			
	VCM/1D	VCM/2D	UTP/CAT 5	2x2,5 mm <sup>2</sup>
La+Lb	≤100 m	-	≤60 m	-
L1, L2, L3	-	≤100 m	-	-
L1+L2+L3	-	≤300 m	-	-
La+Lb+L1 (L2, L3)	≤150 m			
La+Lb+L1+L2+L3	≤600 m			



	VCM/1D			UTP CAT5
Počet Master	3	2	1	1
Počet Slave	0	3	7	3

	VCM/1D	VCM/2D	UTP/CAT5	2x1 mm <sup>2</sup>	2x2,5 mm <sup>2</sup>
La+Lb	≤100 m	-	≤100 m	-	-
Lc	-	-	-	≤25 m	≤60 m
La+Lb+Lc	≤100 m				